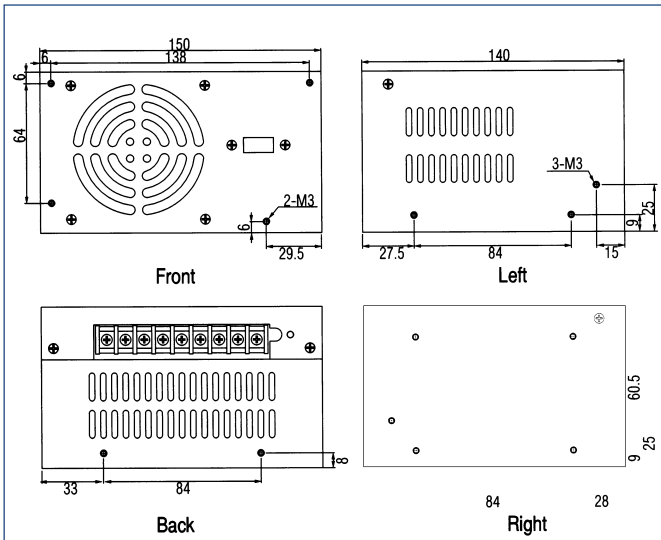
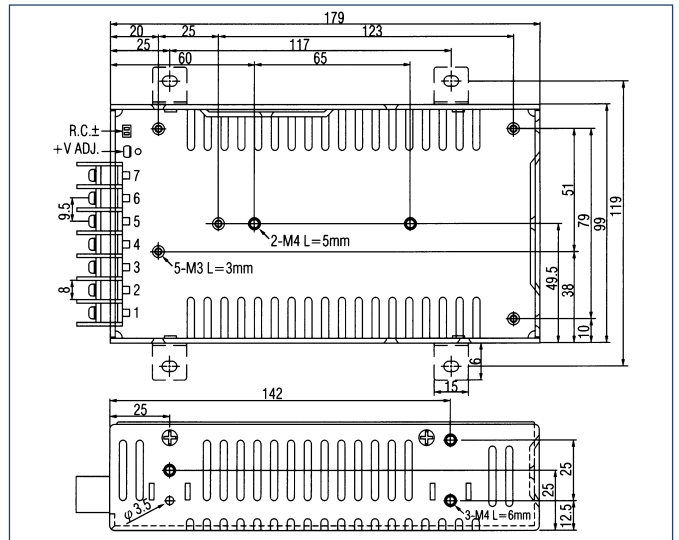




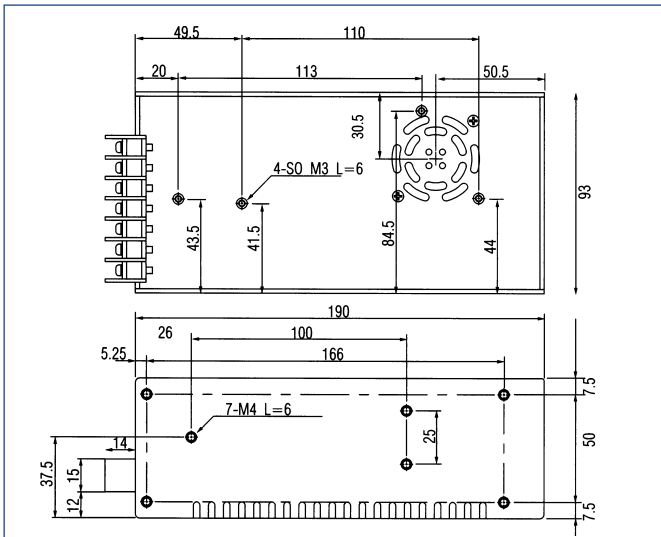
**907**



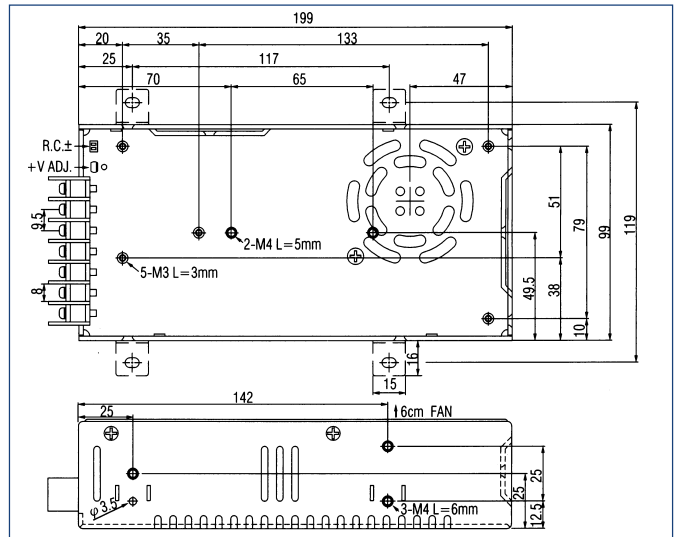
**915**



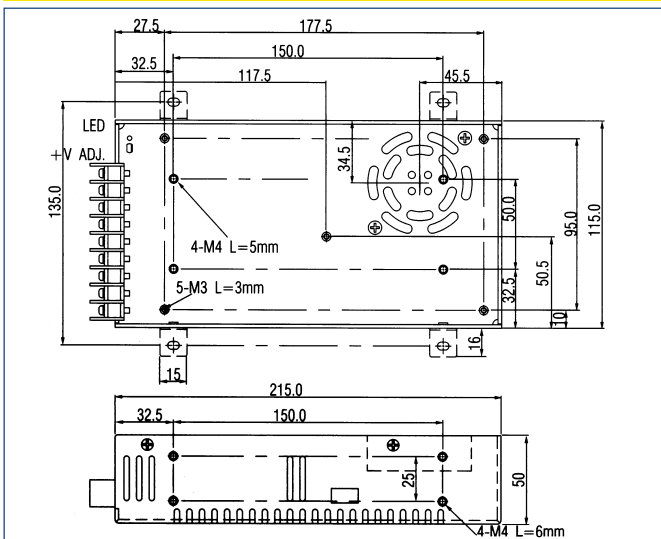
**911**



**916**



**912**



**DIN Rail Accessories**

